



Setting Up Your Docking Station

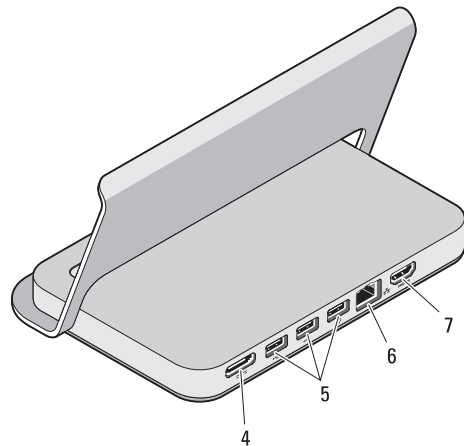
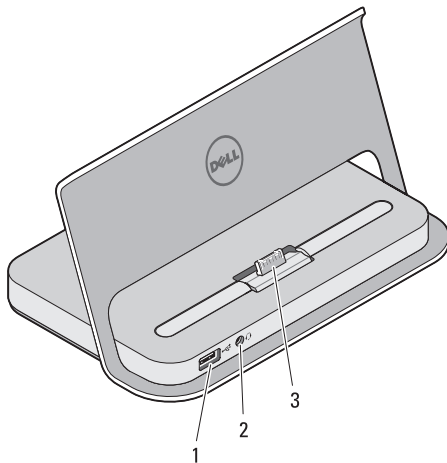
Подготовка к работе стыковочной станции

Inštalácia a nastavenie vašej dokovacej stanice

Nomeštitev združitvene postaje

Ställa in din dockningsstation

Views | Обзор | Pohľady | Pogledi | Vyer



- 1 USB 2.0 connector
- 2 audio connector
- 3 docking station connector
- 4 AC adapter connector
- 5 USB 2.0 connectors (3)
- 6 network connector
- 7 HDMI connector

- 1 разъем USB 2.0
- 2 аудиоразъем
- 3 разъем стыковочной станции
- 4 разъем адаптера переменного тока
- 5 разъемы USB 2.0 (3)
- 6 сетевой разъем
- 7 разъем HDMI

- 1 konektor USB 2.0
- 2 audio konektor
- 3 konektor dokovacej stanice
- 4 konektor pre napájací adaptér
- 5 konektory USB 2.0 (3)
- 6 sieťový konektor
- 7 konektor HDMI

- 1 priključek USB 2.0
- 2 priključek za zvok
- 3 priključek združitvene postaje
- 4 priključek za napajalnik AC
- 5 priključki USB 2.0 (3)
- 6 omrežni priključek
- 7 priključek HDMI

- 1 USB 2.0-kontakt
- 2 ljudkontakt
- 3 dockningsstationskontakt
- 4 nät-adapterkontakt
- 5 USB 2.0-kontakter (3)
- 6 nätverksanslutning
- 7 HDMI-kontakt

Regulatory Model | Модель согласно нормативной документации | Regulačný model | Regulativni model | Regleringsmodell | K06M

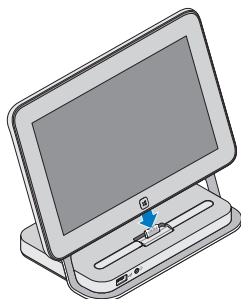
Regulatory Type | Тип согласно нормативной документации | Typ regulácie | Regulativni tip | Regleringstyp | K06M001

1

Dock Your Tablet

Подсоедините планшетный компьютер

Tablet vložte do doku
Priklopite tablični računalnik
Docka din datorplatta



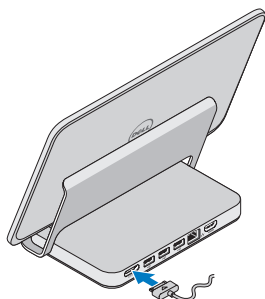
- NOTE:** The USB and audio ports of the tablet is disabled once the system is docked.
- ПРИМЕЧАНИЕ.** Порты USB и аудиопорты планшетного компьютера отключаются при подключении системы к доку.
- POZNÁMKA:** Porty USB a zvukové porty tabletu sú po dokovaní systému neprístupné.
- ОПОМБА:** Vrata za USB in zvok na tabličnem računalniku so onemogočena, ko je sistem priključen.
- OBS!** USB- och ljudportarna på surfplattan är inaktiverade när systemet är dockat.

2

Connect the AC adapter

Подсоедините адаптер переменного тока

Pripojte napájací adaptér
Priključite napajalnik
Anslut nätadapttern



Align the tablet with the docking station connector and press down until it snaps into place.

Совместите компьютер с разъемом стыковочной станции и нажмите на него, чтобы он встал на место со щелчком.

Zarovnajte tablet s dokovacuou stanicou a potlačte ho, kým sa kliknutím neuchyťí na mieste.

Tablīco poravnajte s priključkom združītvene postaje in pritisnite navzdol, da se zaskoči.

Rikta in datorplattan med dockningsstationskontakten och tryck nedåt tills den snäpper på plats.

Connect the AC adapter to the AC adapter connector on the docking station and to the electrical outlet.

Подсоедините адаптер переменного тока к соответствующему разъему на стыковочной станции и к электрической розетке.

Napájací adaptér zapojte do konektora napájacieho adaptéra na dokovacej stanici a do elektrickej zásuvky.

Povežite napajalnik AC s priključkom za napajalnik AC na združītveni postaji in stensko vtičnico.

Anslut nätadapttern till nätadapterkontakten på dockningsstationen och eluttaget.

Specifications

Power	
AC Adapter	30 W
Input Current	1.54 A/1.58 A
Input Voltage	19.50 V DC/ 19.0 V DC

Технические характеристики

Электропитание	
Адаптер переменного тока	30 Вт 1,54 А/1,58 А
Входной ток	19,50
Входное напряжение	В постоянного тока/ 19,0 В постоянного тока

Technické údaje

Napájanie	
Napájací adaptér	30 W 1,54 A/1,58 A
Vstupný prúd	19,50 V jednosm./
Vstupné napätie	19,0 V jednosm.

Tehnični podatki

Napajanje	
Napajalnik AC	30 W 1,54 A/1,58 A
Vhodna napetost	19,50 V DC/ 19,0 V DC

Specifikationer

Ström	
Nätadapter	30 W
Ingångsström	1,54 A/1,58 A
Ingångsspänning	19,50 V DC/ 19,0 V DC

Printed in Poland.

Напечатано в Польше.

Vytlačené v Poľsku.

Natisnjeno na Poljskem.

Tryckt i Polen.

© 2012 Dell Inc.



019XPA01

2012 - 10